



# 平成30年度全国高等学校総合体育大会バレーボール競技大会 《男子決勝トーナメント戦 組み合わせ》

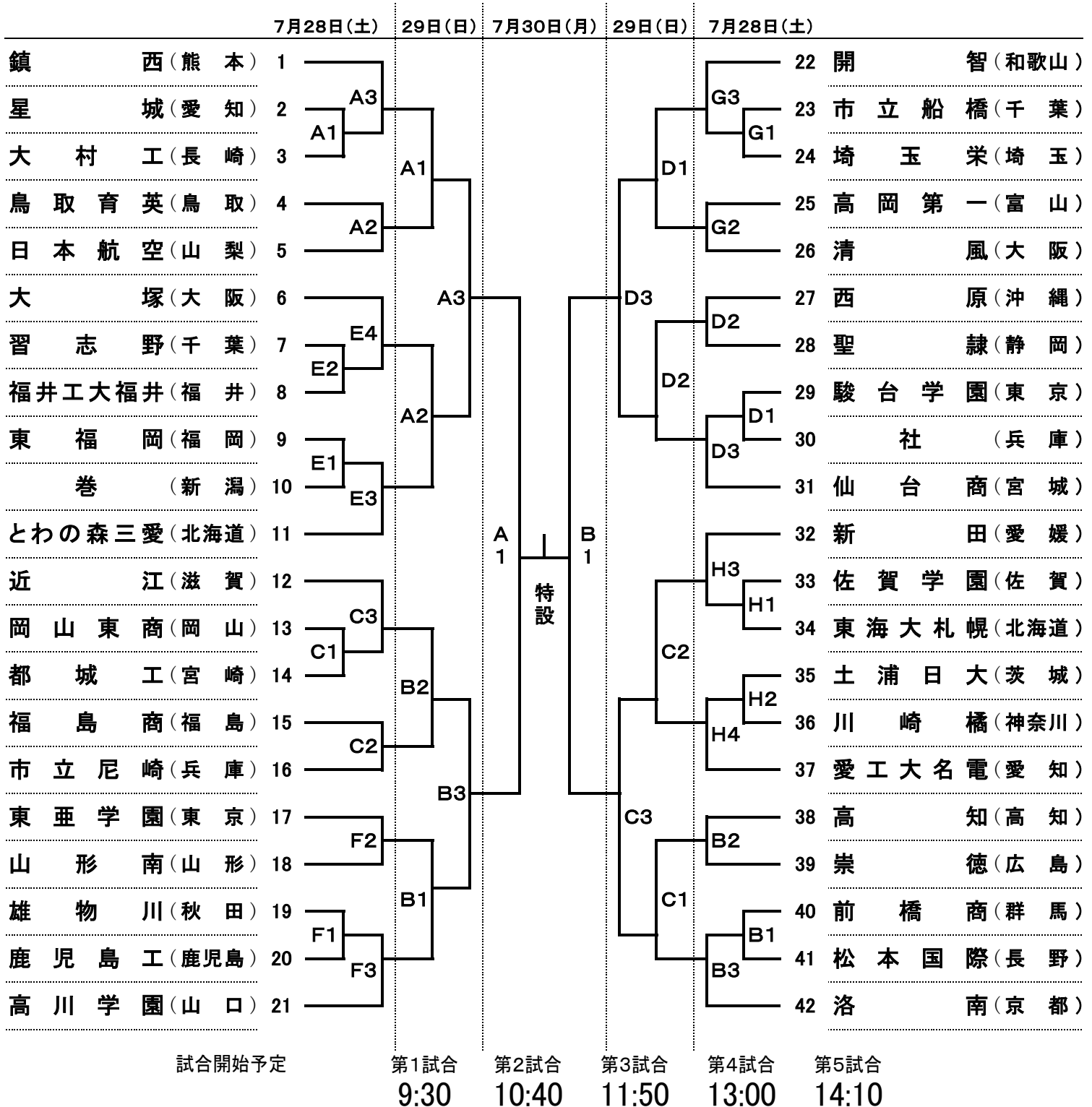


平成30年7月28日(土)～7月30日(月)

競技委員長サイン

山中 禎一郎

A, B : 三重交通Gスポーツの杜伊勢体育館 C, D : サンアリーナ(サブ) E, F, G, H : サンアリーナ(メイン)



※ 決勝戦は準決勝終了から90分後に開始します。