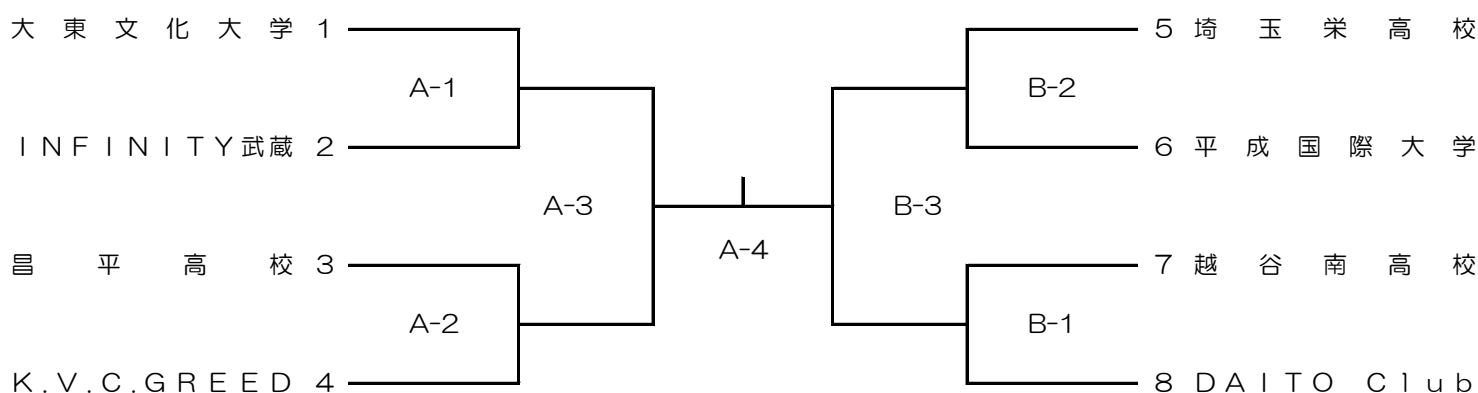


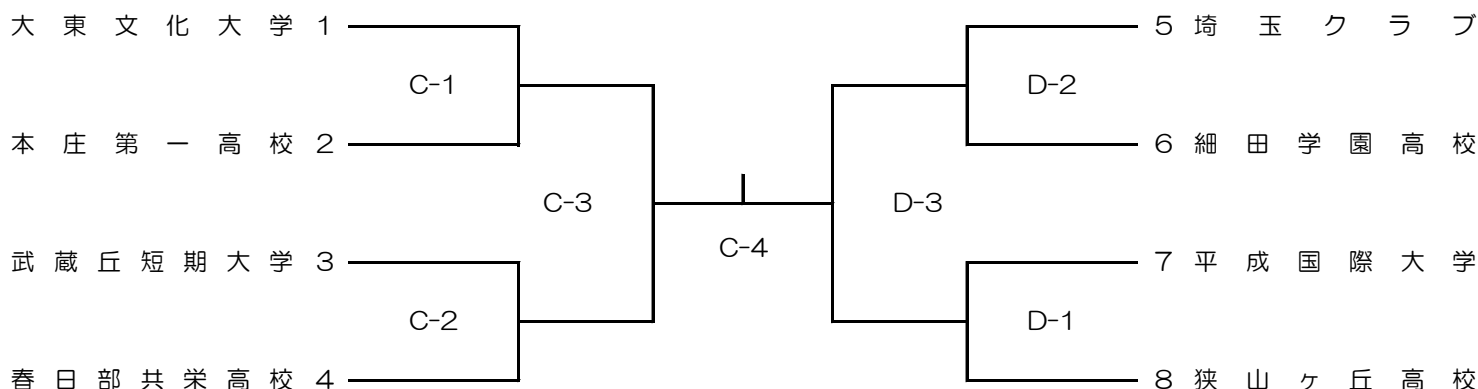
# 2024年度 天皇杯・皇后杯全日本6人制バレーボール選手権大会 埼玉県ラウンド組合せ

主催：公益財団法人日本バレーボール協会  
主管：埼玉県バレーボール協会  
期日：2024年7月14日（日）  
会場：深谷ビッグタートル（深谷市総合体育館）  
コート：男子 A・Bコート、女子 C・Dコート  
入館：9時00分（2階出入口から入館して下さい）  
受付：2Fアリーナ入口に受付テーブルを設置予定（当日の指示に従って下さい）  
代表者会議：全チーム受付終了後、準備整い次第

## 男子



## 女子



1. 第1試合のチームは入館後にコート設営のご協力をお願い致します。
2. チームの代表者は入館後速やかにチーム受けを行って下さい。
3. 全てのチーム受けが完了した後に代表者会議を行います。
4. 第1試合の補助役員（スコアラー、アシスタントスコアラー、ラインジャッジ、点示）は〇番号のチームから、その後は前の試合の敗者チームからお願いします。
5. 第1試合の開始時刻は「10:00」とする。  
なお、試合開始時刻は第1試合のみ設定し、第2試合目以降は追い込みで行う。