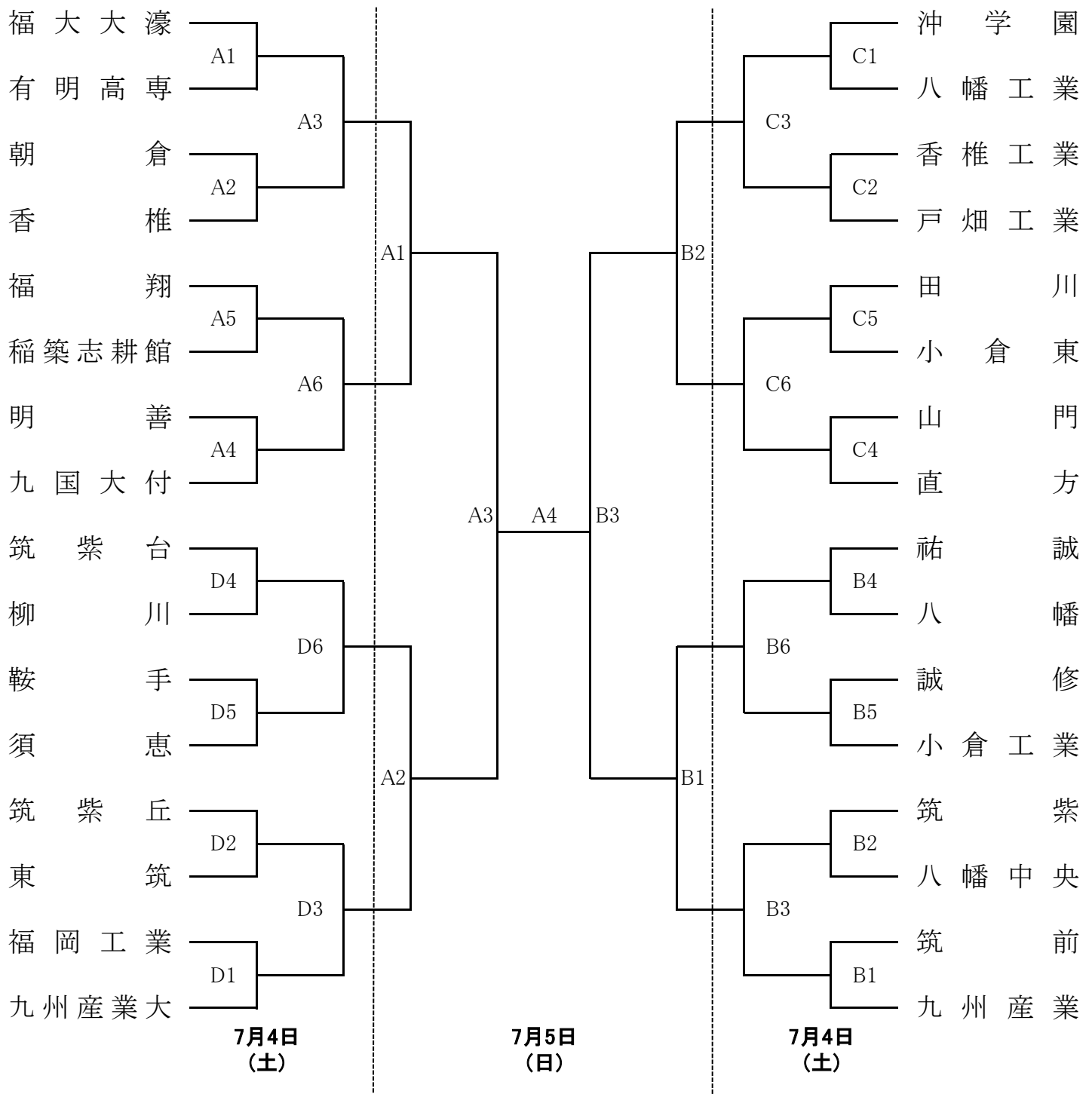


令和8年度天皇杯・皇后杯JVA全日本バレーボール選手権大会 福岡県ラウンド 男子の部

- 開催期日： 令和8年7月4日（土）7月5日（日） 9：30 プロトコール
- 会場： 1日目 福岡市総合体育館（A・B）・九州産業大学大楠アリーナ（C・D）
2日目 福岡市総合体育館（A・B）
- 開場：8:30、この時間前に会場内（敷地内）に立ち入らないこと。
第1試合のチームのみ8:45コート入場可。9:00まではボールの使用は不可。
- 持参物：参加費7000円（地区予選参加チームは3000円）、申込書（高校・高専、MRSでの申込内容からの変更不可）
- 代表者ミーティング：1,2試合目のチームは8:55から、4,5試合目のチームは12:55より本部にて行う。各チーム代表者1名が参加すること。
- 試合設定時間：第1試合は9:30、第4試合は13:30で設ける。ただし、試合間は15分、連続試合の場合は20分とする。
※準決勝は両試合終了30分後、決勝は両試合終了20分後にプロトコールを行う。
- コートオフィシャル（記録・ラインジャッジ・得点）：第1、4試合は第2、5試合のチームから4名ずつ、以降の試合は負けチームが8名出すこと。
- 応援について：初日については、鳴り物を使用しての応援は禁止する。メガホンは可。
- 駐車場制限：各会場からの指示に従い、会場に迷惑をかけること。



令和8年度天皇杯・皇后杯JVA全日本バレーボール選手権大会 福岡県ラウンド 女子の部

- 開催期日： 令和8年7月4日（土） 7月5日（日） 9：30 プロトコール
- 会場： 1日目 福岡市総合体育館（E・F）・福岡女学院中高体育館（G・H）
2日目 福岡市総合体育館（E・F）
- 開場：8:30、この時間前に会場内（敷地内）に立ち入らないこと。
第1試合のチームのみ8:45コート入場可。9:00まではボールの使用は不可。
- 持参物：参加費7000円（地区予選参加チームは3000円）、申込書（高校・高専、MRSでの申込内容からの変更不可）
- 代表者ミーティング：1,2試合目のチームは8:55から、4,5試合目のチームは12:55より本部にて行う。各チーム代表者1名が参加すること。
- 試合設定時間：第1試合は9:30、第4試合は13:30で設ける。ただし、試合間は15分、連続試合の場合は20分とする。
※準決勝は両試合終了30分後、決勝は両試合終了20分後にプロトコールを行う。
- コートオフィシャル（記録・ラインジャッジ・得点）：第1、4試合は第2、5試合のチームから4名ずつ、以降の試合は負けチームが8名出すこと。
- 応援について：初日については、鳴り物を使用しての応援は禁止する。メガホンは可。
- 駐車場制限：各会場からの指示に従い、会場に迷惑をかけること。

