



令和8年度 天皇杯・皇后杯 JVA全日本バレーボール選手権大会 鹿児島県ラウンド <組合せ>

期 日: 令和8年7月4日(土)・5日(日)

会 場: 吉田文化体育センター : A・B・C・D

開館時間: 8:00

試合開始: 9:30

【男子の部】

チー ム 名	7月4日(土)		7月5日(日)	7月4日(土)		チー ム 名
	1 回 戦	2 回 戦	準々決勝 準決勝 決 勝	1 回 戦	2 回 戦	
志 学 館 大 学 A	1	A1	A3	C1	17 樟 南 高 校	
鹿 児 島 情 報 高 校 A	2					C5
鹿 児 島 商 業 高 校 N	3	A5		C2	19 指 宿 商 業 高 校	
S H O N A N	4					A2
隼 人 工 業 高 校 PEGASUS	5	A1		B2	21 B U S A I 9	
T O A	6					A3
鹿 屋 農 業 高 校	7	A6		C6	23 鹿 児 島 南 高 校 B	
鹿 児 島 国 際 大 学	8					A4
第 一 工 科 大 学 B	9	A3		B3	25 志 学 館 大 学 B	
鹿 児 島 実 業 高 校	10					A4
鹿 児 島 高 専 B	11	D4		B6	27 微 男 微 女	
鹿 児 島 商 業 高 校 F	12					D6
鹿 児 島 南 高 校 A	13	D3		B1	29 第 一 工 科 大 学 A	
F E S T	14					D2
鹿 児 島 城 西 高 校 B	15	D5		B5	31 鹿 屋 工 業 高 校	
鹿 児 島 大 学 B	16					D1

- (1) 第1日目、第2日目とも第1試合一線審・記録は当該コートの2試合目の両チームとします。2試合目以降は、前試合の負けチームとします。審判員が不足しております。各チーム(スタッフ)から副審をお願いする場合があります。笛の準備をお願いします。
- (2) 本大会使用球については、ミカサ(V300W)の人工皮革カラーボールを使用する。
- (3) 試合設定時間: 1日目→①9:30 ②10:40 ③11:50 ④13:00 ⑤14:10 ⑥15:20
2日目→①9:30 ②10:40 ③13:00 ④14:10 とします。 ※設定時間より早く試合開始になることはありません。
- (4) 各チームで持ち込まれた弁当の空箱・空缶等は、責任を持って持ち帰りください。
- (5) 最近、盗難が多発しています。貴重品は、各チーム責任を持って十分管理してください。

【天皇杯・皇后杯全日本選手権大会九州ブロックラウンド】(優勝チームはブロックラウンドへ出場する)

- (1) 期 日: 令和8年9月19日(土)~9月21日(月)
- (2) 開催地: アスリートタウン延岡アリーナ(宮崎県)



令和8年度 天皇杯・皇后杯 JVA全日本バレーボール選手権大会 鹿児島県ラウンド <組合せ>

期 日: 令和8年6月28日(日)・7月5日(日)

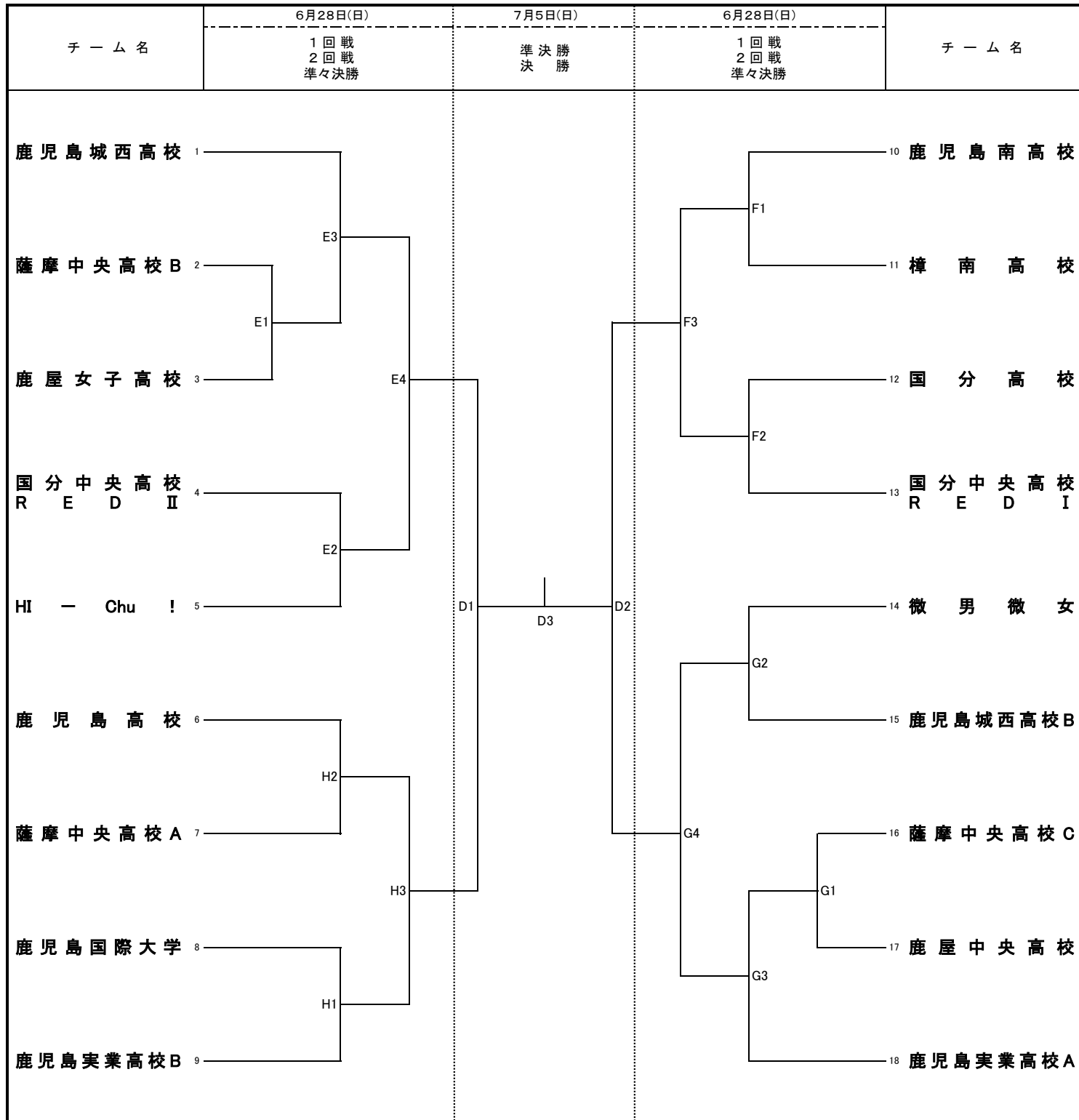
開館時間: 8:00

試合開始: 9:30

会 場: 吉田文化体育センター (7/5) :D

ユピテルアリーナ霧島 (6/28) :E・F・G・H

【女子の部】



- 第1日目・第2日目とも第1試合一線審・記録は当該コート2試合目の両チームとします。2試合目以降は、前試合の負けチームとします。審判員が不足しております。各チーム(スタッフ)から副審をお願いする場合があります。笛の準備をお願いします。
- 本大会使用球については、モルテン(V5M5000)の人工皮革カラーボールを使用する。
- 試合設定時間: 1日目→①9:30 ②10:40 ③11:50 ④13:00
2日目→①9:30 ②10:40 ③13:00 とします。 ※設定時間より早く試合開始になることはありません。
- 各チームで持ち込まれた弁当の空箱・空缶等は、責任を持ってお持ち帰りください。
- 最近、盗難が多発しています。貴重品は、各チーム責任を持って十分管理してください。

【天皇杯・皇后杯全日本選手権大会九州ブロックラウンド】(優勝チームはブロックラウンドへ出場する)

- 期 日: 令和8年9月19日(土)～9月21日(月)
- 開催地: アスリートタウン延岡アリーナ(宮崎県)