

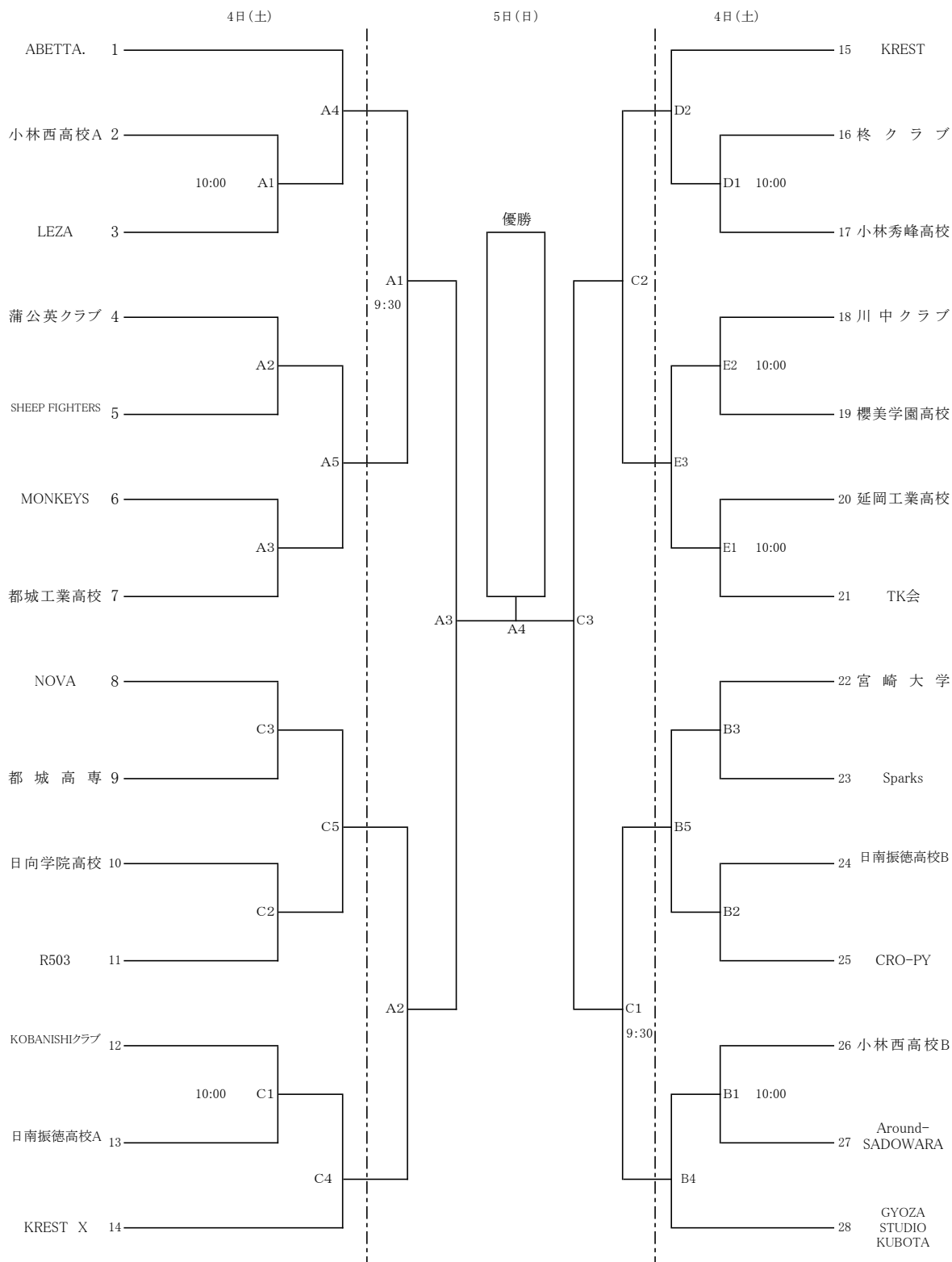
令和8年度 天皇杯・皇后杯JVA全日本バレーボール選手権大会 宮崎県ラウンド

男子の部 組合せ表

期日:令和8年月4日(土)5日(日)

会場: A・B・Cコート ひいらぎアリーナ(小林)

D・Eコート アスリートタウン延岡サブアリーナ



【伝達事項】

開館

8時30分(10時 試合開始)

補助役員について

4日(土)

第1試合目は第3試合目の両チームから補助役員を出す。

第2試合目以降は、負けチームが補助役員をする。

5日(日)

第1試合目は第2試合目の両チームから補助役員を出す。

第2試合目以降は、負けチームが補助役員をする。

試合間

4日(土)

試合間は15分、連続試合の場合は20分とする。

5日(日)

試合間は30分(試合終了19分後にプロトコール)とする。

令和8年度 天皇杯・皇后杯JVA全日本バレーボール選手権大会 宮崎県ラウンド

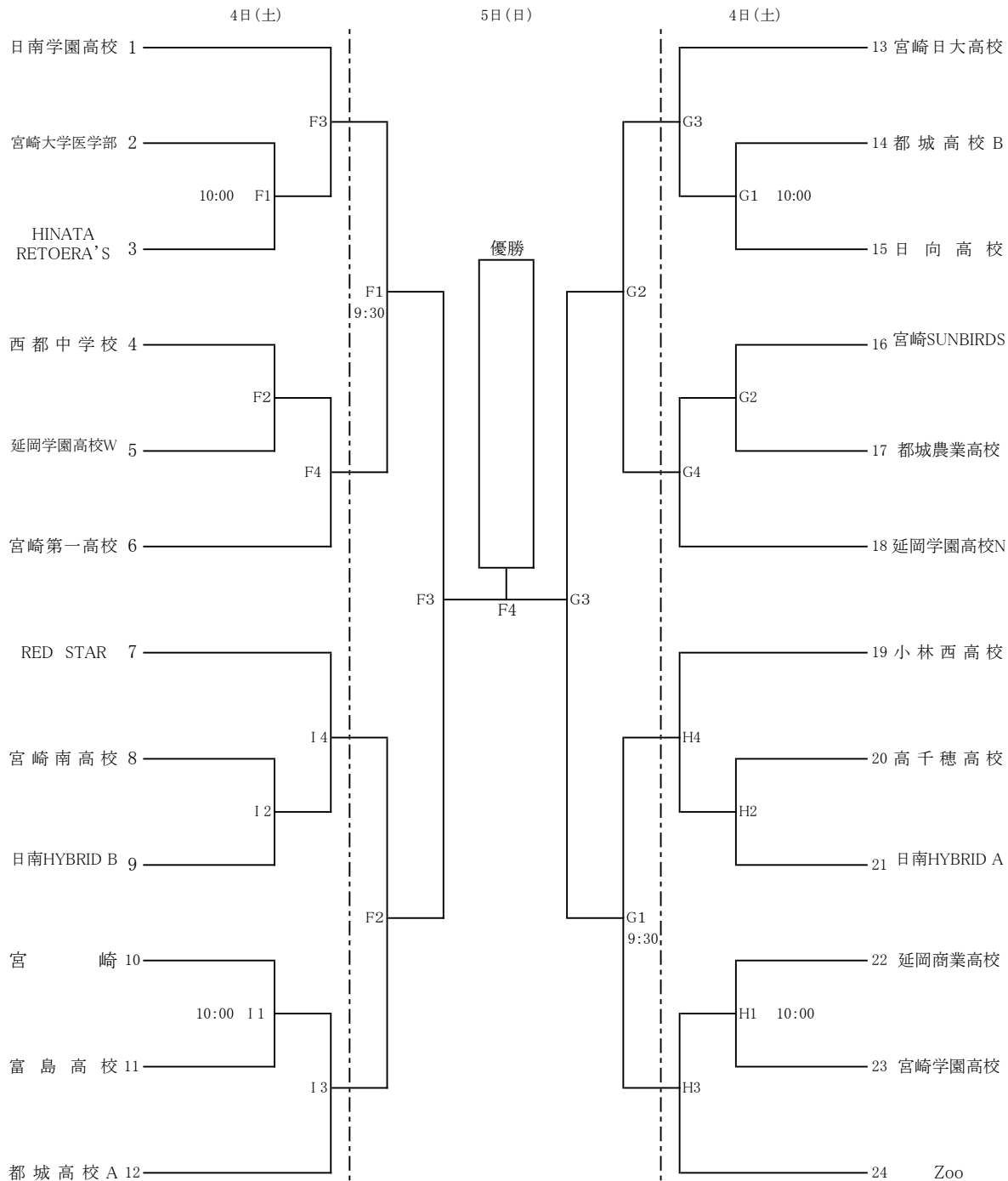
女子の部 組合せ表

期日:令和8年7月4日(土)

会場: F・G・H・Iコート アスリートタウン延岡メインアリーナ

期日:令和8年7月5日(日)

会場: F・Gコート アスリートタウン延岡サブアリーナ



【伝達事項】

開館

8時30分(10時 試合開始)

補助役員について

4日(土)

第1試合目は第3試合目のチームから補助役員を出す。

第2試合目以降は、負けチームが補助役員をする。

5日(日)

第1試合目は第2試合目の両チームから補助役員を出す。

第2試合目以降は、負けチームが補助役員をする。

試合間

4日(土)

試合間は15分、連続試合の場合は20分とする。

5日(日)

試合間は30分(試合終了19分後にプロトコール)とする。